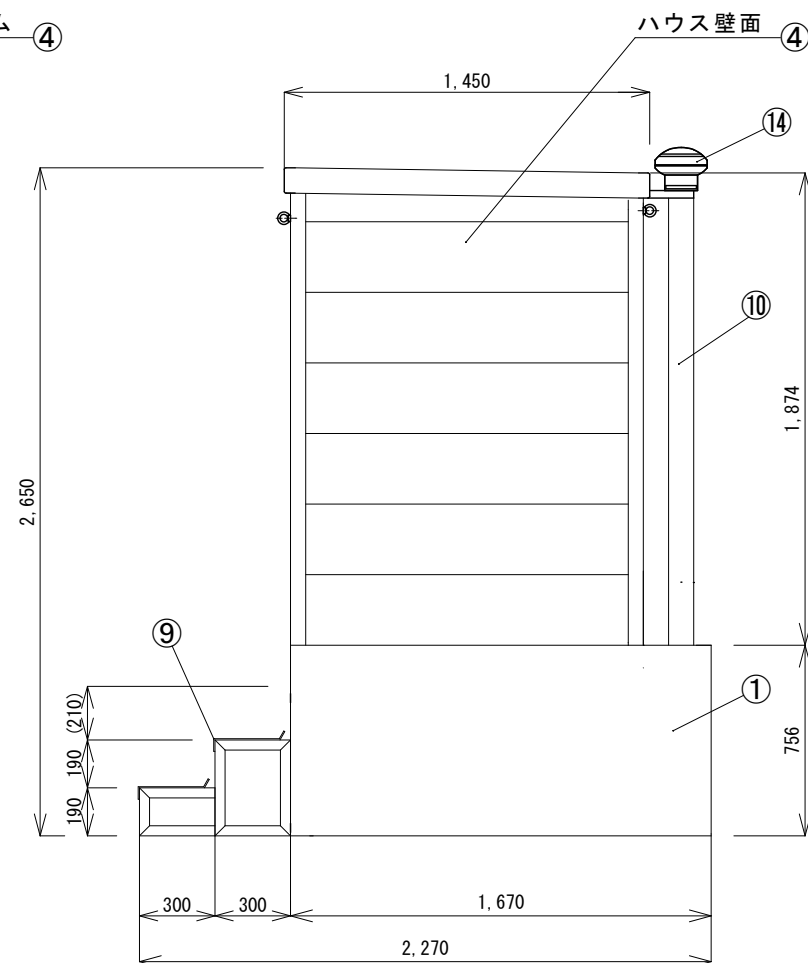
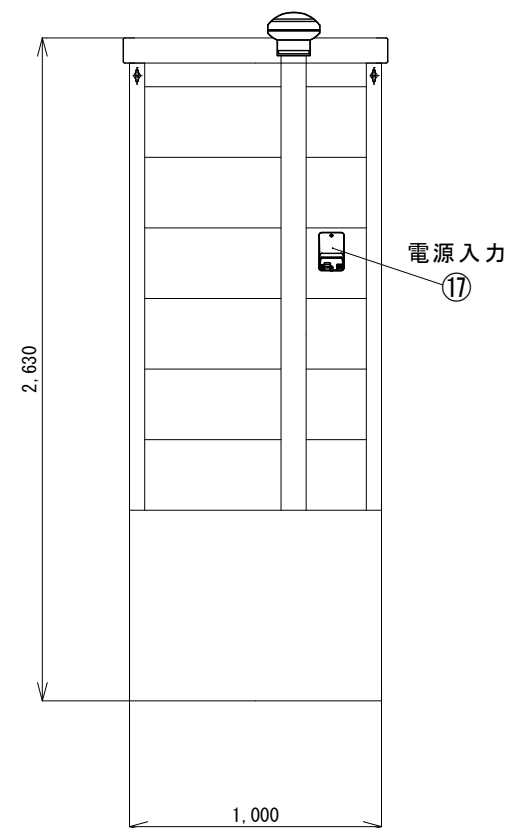


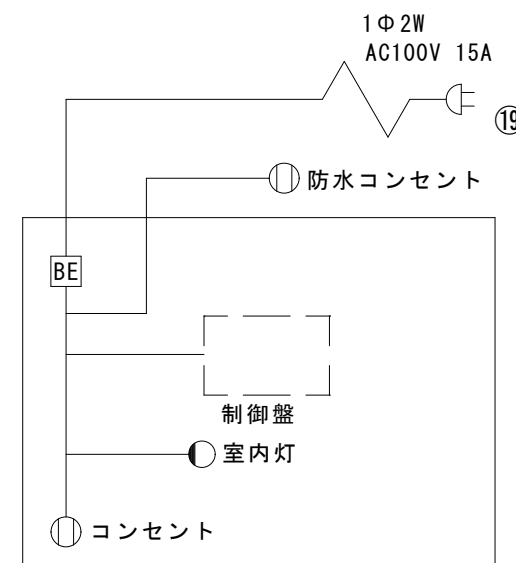
立面図



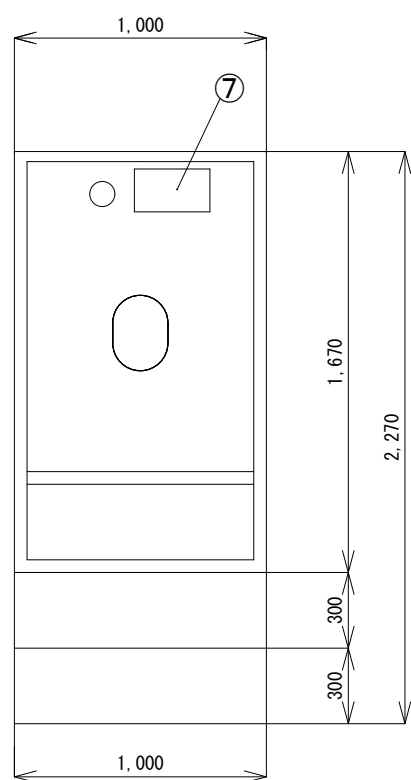
側面図



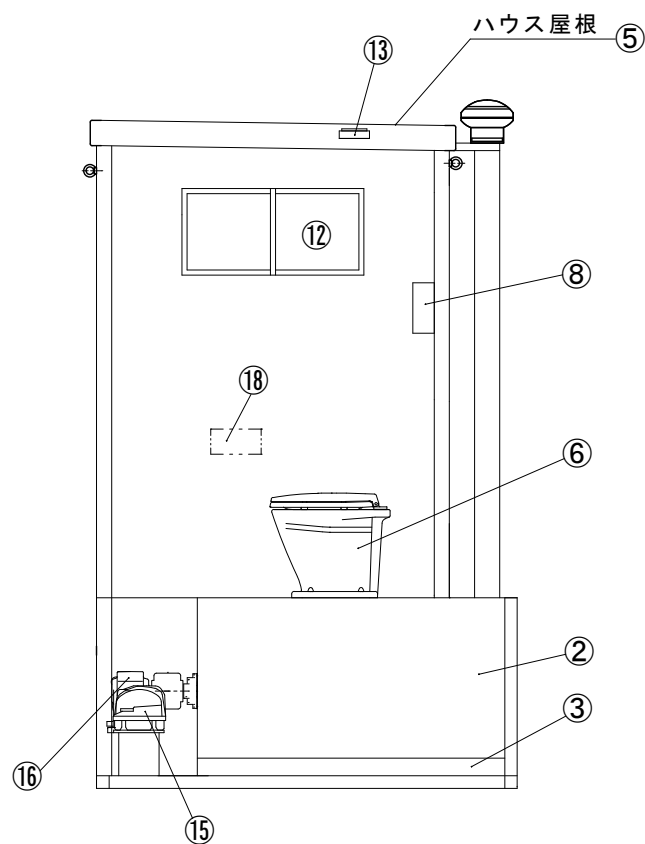
背面図



配電図



装置上平面図



断面図

| | | | | |
|------|--------------------|--------|-------------|---------------------------------|
| 19 | プラグ | | 1 | 2Pプラグ |
| 18 | 紙巻き器 | | 1 | 便器座って左壁 |
| 17 | 防水コンセント | | 1 | |
| 16 | ギヤードモーター (AC100V) | | 1 | |
| 15 | ブロアー (AC100V) | | 1 | |
| 14 | 臭気扇 (AC100V) | | 1 | |
| 13 | 室内灯 | | 1 | 人感センサー |
| 12 | 小窓 | アルミ | 1 | |
| 11 | ドア | アルミ | 1 | |
| 10 | 臭突管 | 塩ビ | 1 | VU100 |
| 9 | 階段 | SS | 1セット | 溶融亜鉛メッキ |
| 8 | 制御盤 | SUS | 1 | |
| 7 | 媒体点検口 | | 1 | |
| 6 | 洋式便器 | | 1 | |
| 5 | 屋根 | | 1 | |
| 4 | ハウス (木目調サイディング) | | 1 | 1000×1400×2130 |
| 3 | 貯水槽 | SUS304 | 1 | 1560×600×70 |
| 2 | バイオ処理槽 | SUS304 | 1 | 1560×600×620 |
| 1 | 処理槽全体 | SUS304 | 1 | 1670×1000×756 |
| No. | 品名 | 材質 | 数量 | 記事 |
| 日付 | 2024.2.28 | 図面番号 | NBM002-00-5 | 株式会社ミカサ TEL:097-551-8826 |
| 縮尺 | 1/30 | 設計 | 承認 | 大分県大分市高城西町7-27 FAX:097-551-8886 |
| 工事名称 | | | | |
| 図面名称 | バイオトイレ BM30-I型 外観図 | | | |