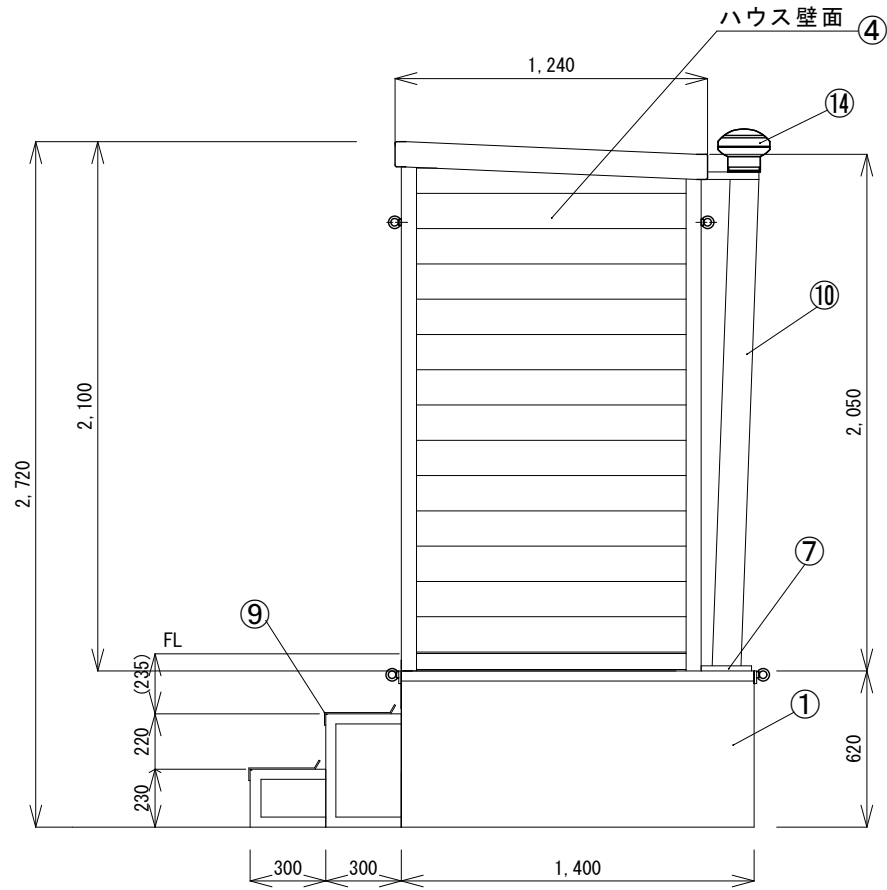
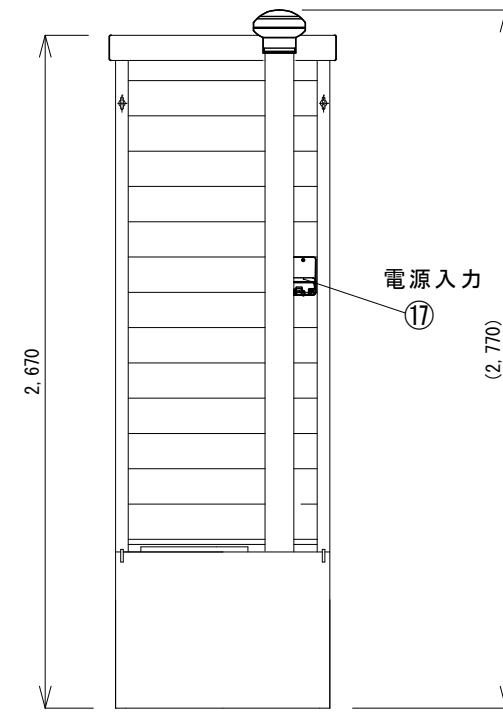


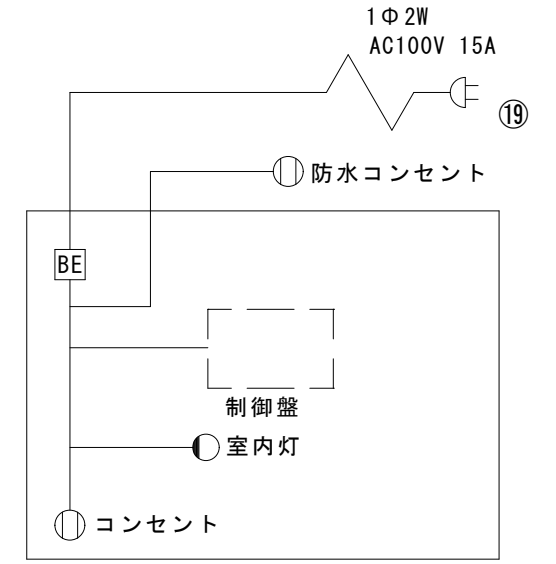
立面図



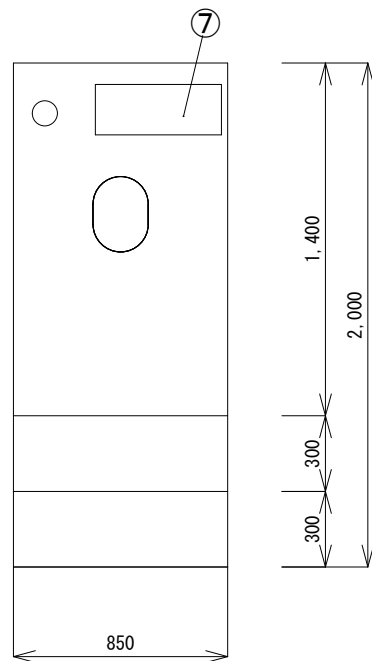
側面図



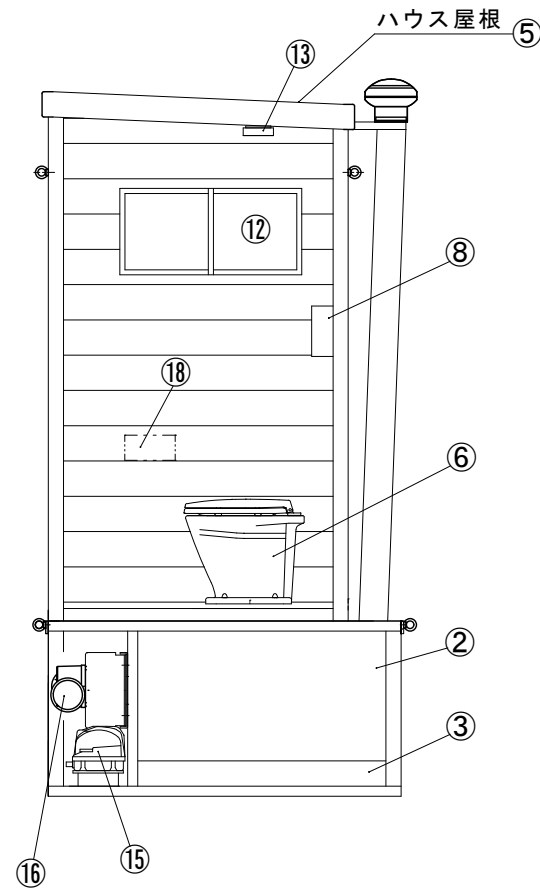
背面図



配電図



装置上平面図



断面図

19	プラグ		1	2Pプラグ
18	紙巻き器		1	便器座って左壁
17	防水コンセント		1	
16	ギヤードモーター (AC100V)		1	
15	フロアー (AC100V)		1	
14	臭気扇 (AC100V)		1	
13	室内灯		1	人感センサー
12	小窓	アルミ	1	
11	ドア	アルミ	1	
10	臭突管	塩ビ	1	VU100
9	階段	SS	1セット	溶融亜鉛メッキ
8	制御盤	SUS	1	
7	媒体点検口		1	
6	洋式便器		1	
5	屋根		1	
4	ハウス (杉板張り)		1	850×1,200×2,100
3	貯水槽	SUS304	1	600×1,000×100
2	バイオ処理槽	SUS304	1	730×1,000×530
1	処理槽全体	SUS304	1	1,400×850×620
No.	品名	材質	数量	記事

日付	2024/2/28	図面番号	NBM-001-00-3	株式会社ミカサ	TEL:097-551-8826
縮尺	1/30	設計	承認	大分県大分市高城西町7-27	FAX:097-551-8886
工事名称					
図面名称	バイオトイレ BM25-I型 外観図				