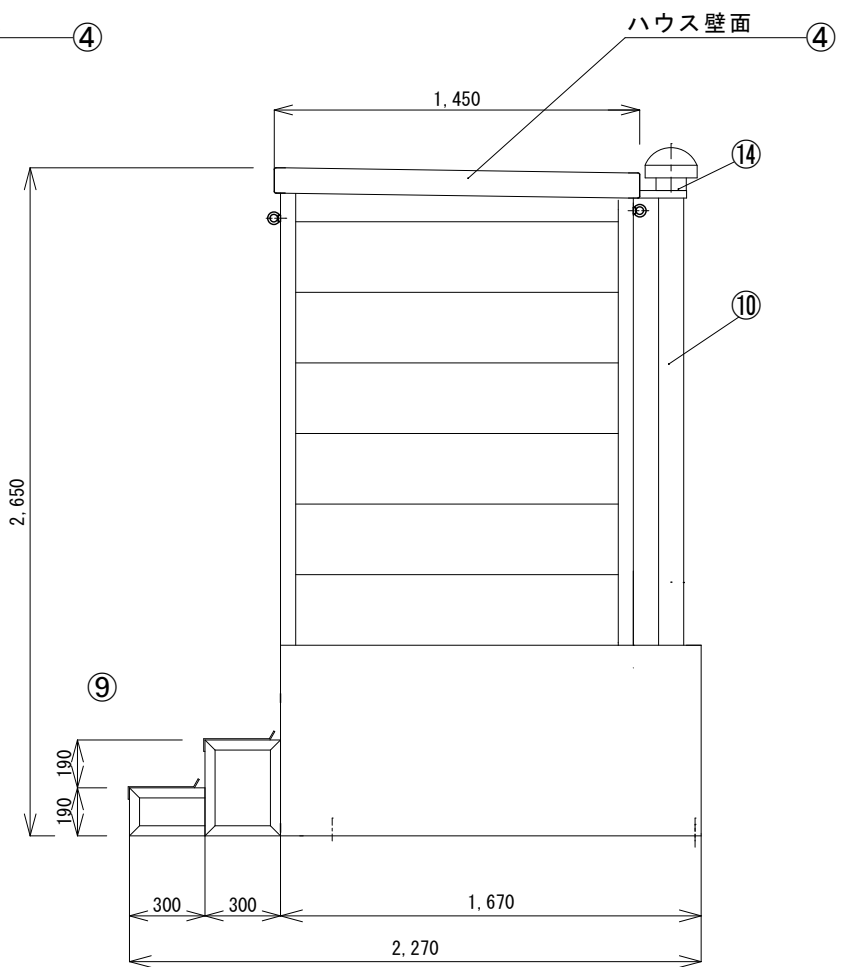
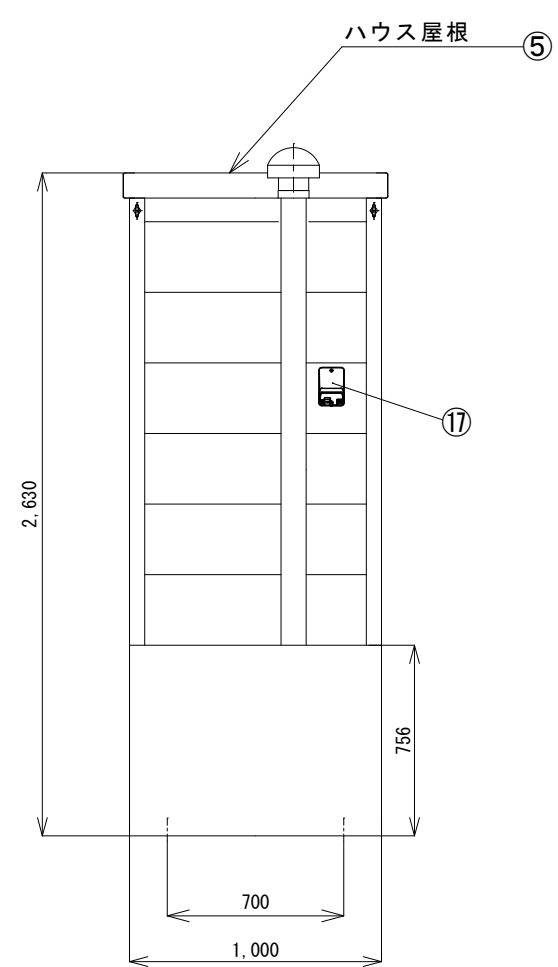


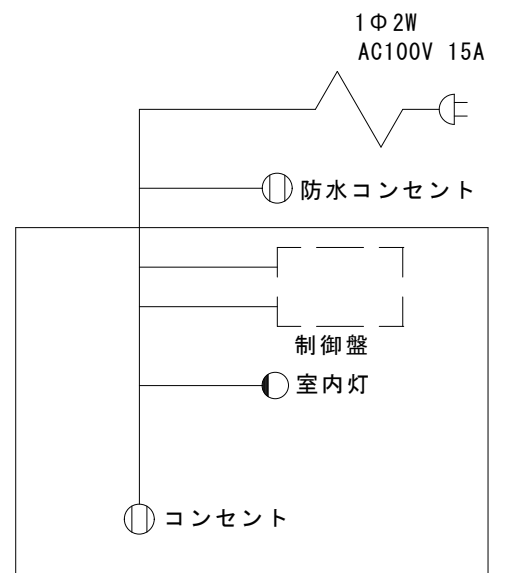
立面図



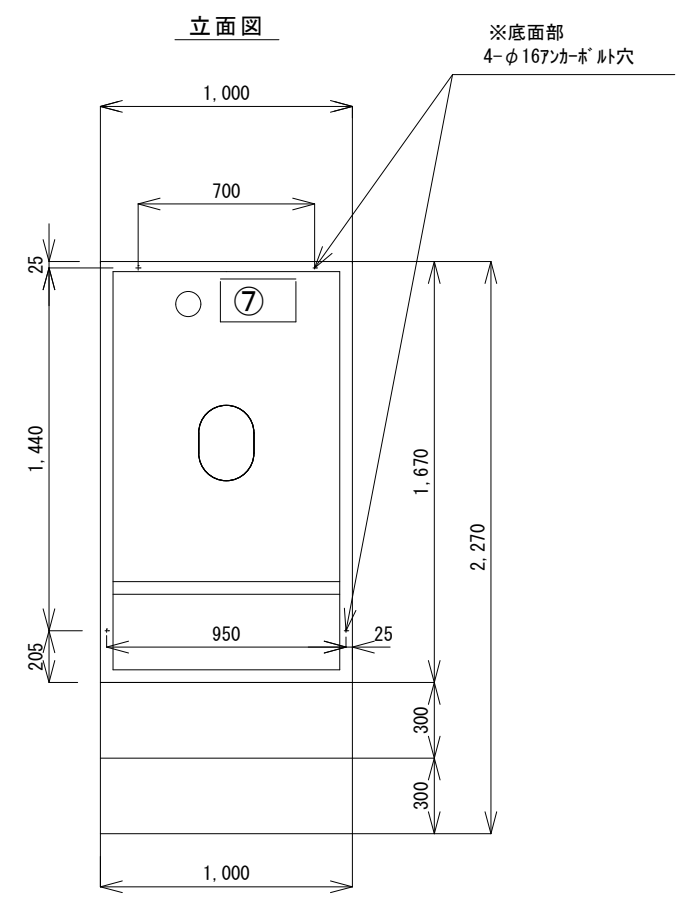
側面図



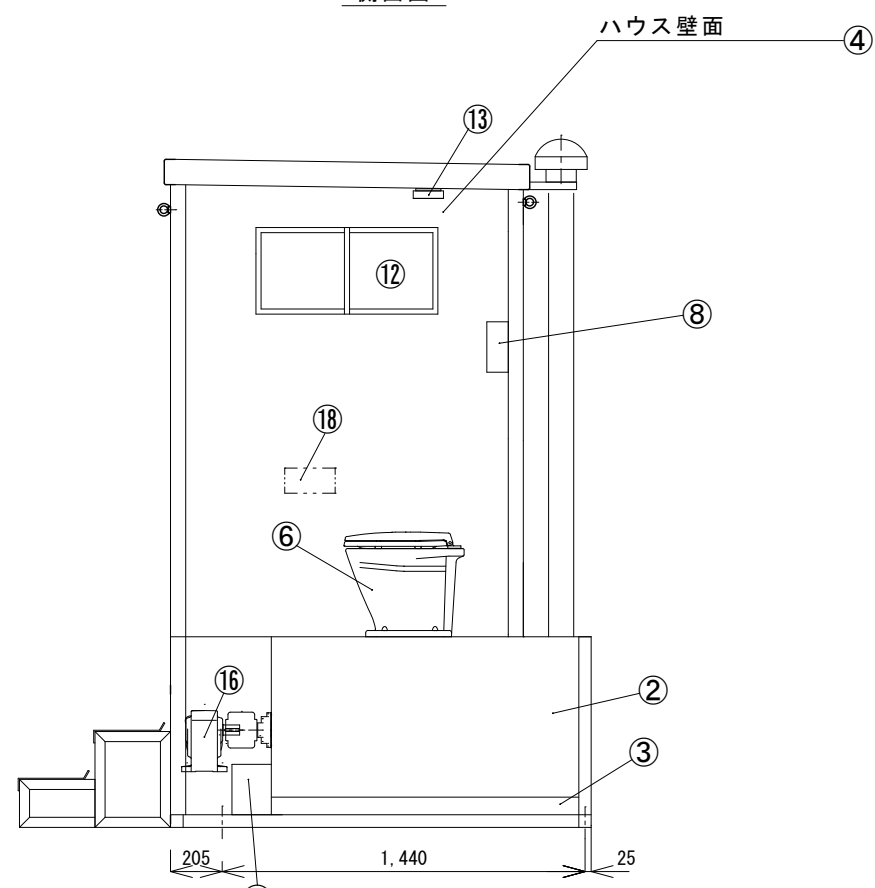
背面図



配電図



装置上平面図



断面図

19	プラグ		1	2Pプラグ
18	紙巻き器		1	便器座って左壁
17	防水コンセント		1	
16	ギヤードモーター (AC100V)		1	
15	ブロアー (AC100V)		1	
14	臭気扇 (AC100V)		1	
13	室内灯		1	
12	小窓	アルミ	1	
11	ドア	アルミ	1	
10	臭突管	塩ビ	1	
9	階段	SS	1セット	
8	制御盤	SUS	1	
7	媒体点検口		1	
6	洋式便器		1	
5	屋根		1	
4	ハウス		1	1000×1400×2130
3	貯水槽	SUS304	1	1560×600×70
2	バイオ処理槽	SUS304	1	1560×600×620
1	処理槽全体	SUS304	1	1670×1000×756
No.	品名	材質	数量	記事

日付 2023.2.4 図面番号 NBM002-00-2 株式会社ミカサ TEL:097-551-8826
 縮尺 1/30 設計 承認 大分県大分市高城西町7-27 FAX:097-551-8886
 工事名称
 図面名称 バイオトイレ BM30-I型 外観図