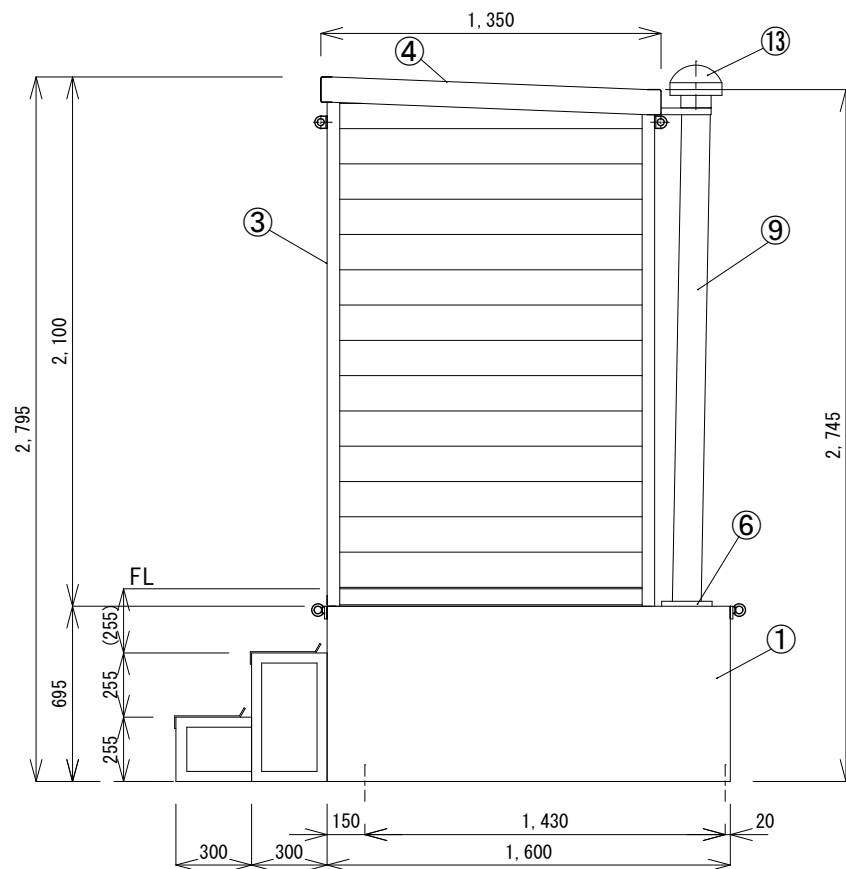
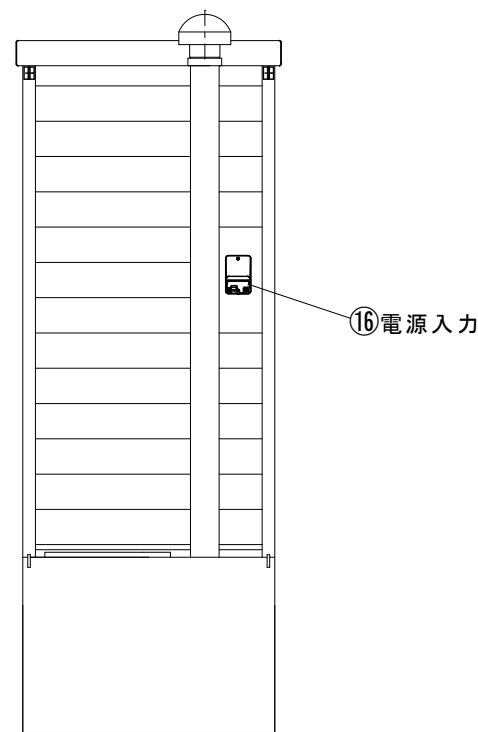


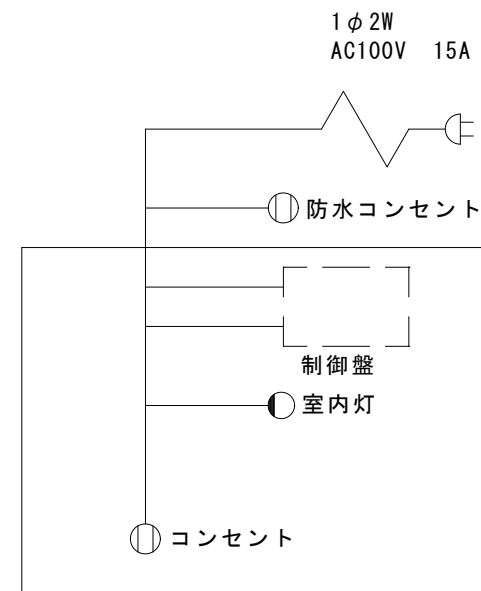
立面図



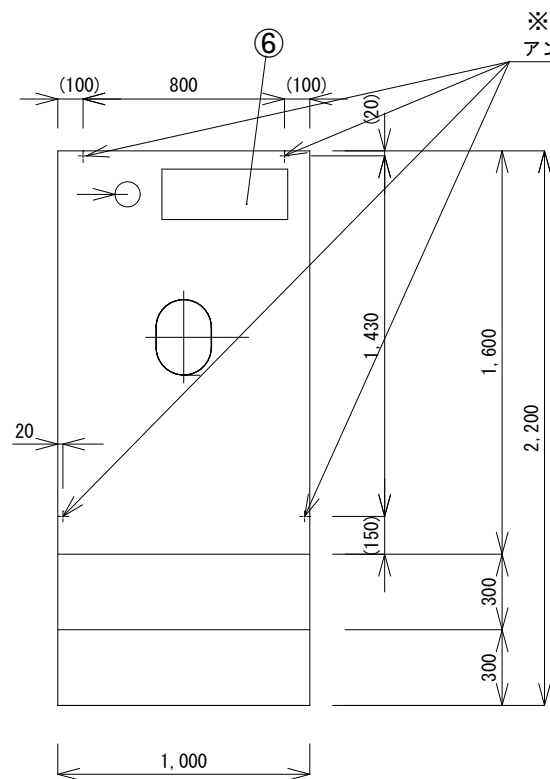
側面図



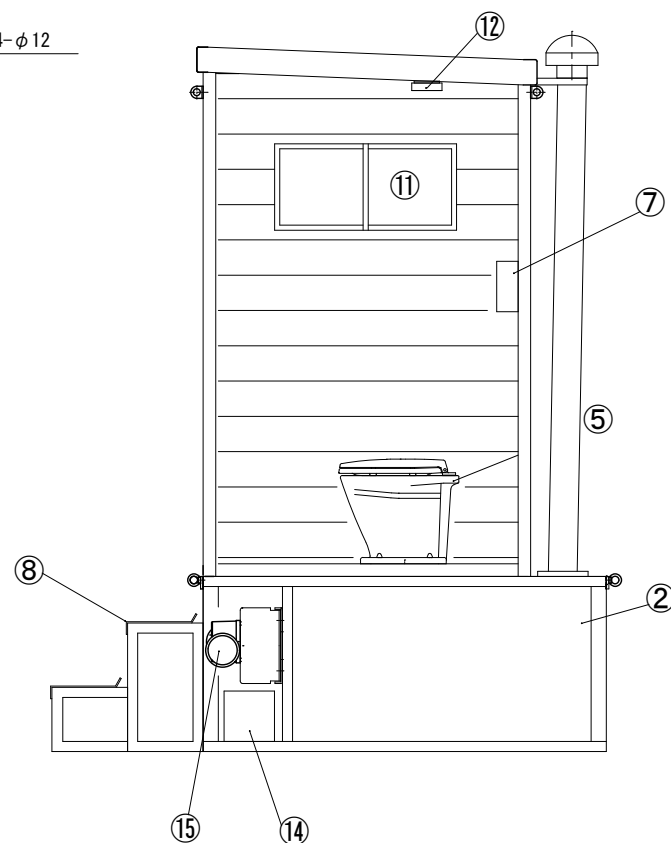
背面図



配電図



※装置底部
アンカーボルト穴 4-φ12



断面図

16	防水コンセント			2Pプラグ
15	ギヤードモーター (AC100V, 200W)			
14	ブロアー (AC100V, 38W)			
13	臭気扇 (AC100V, 16W)			
12	室内灯			
11	小窓			
10	ドア			
9	臭突管			
8	階段	SS		
7	制御盤	SUS		
6	媒体点検口			
5	便器			
4	屋根・天井			
3	ハウス (杉板張り)			1,000 × 1,300 × 2,100
2	バイオ処理槽	SUS304	1	880 × 1,000 × 595
1	処理槽全体	SUS304	1	1,600 × 1,000 × 695
No.	品名	材質	数量	記事
日付	2023/2/4	図面番号	NBM-003-00-3	株式会社ミカサ TEL:097-551-8826
縮尺	1/30	設計	承認	大分県大分市高城西町7-27 FAX:097-551-8886
工事名称				
図面名称	バイオトイレ BM40-I型 外観図			