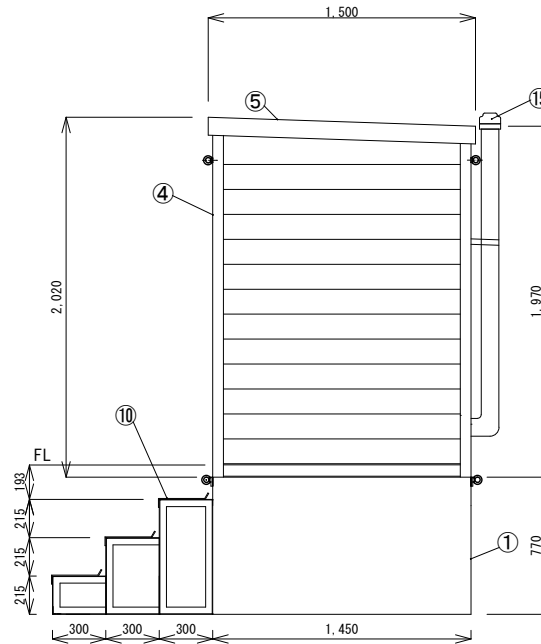
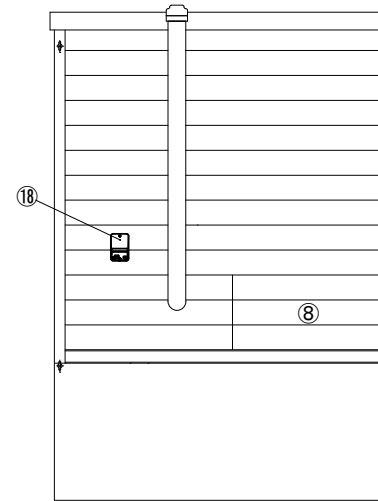


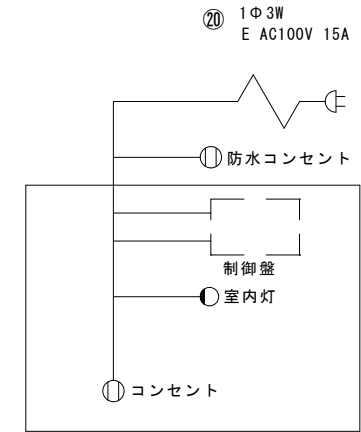
立面図



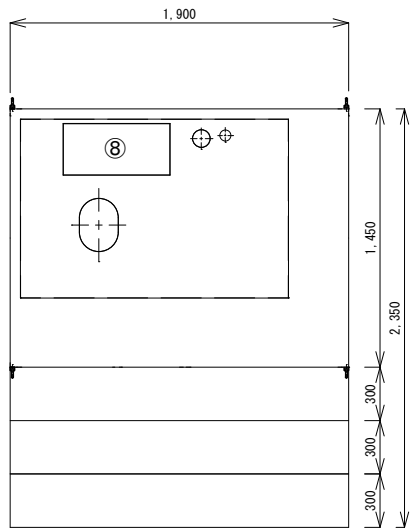
側面図



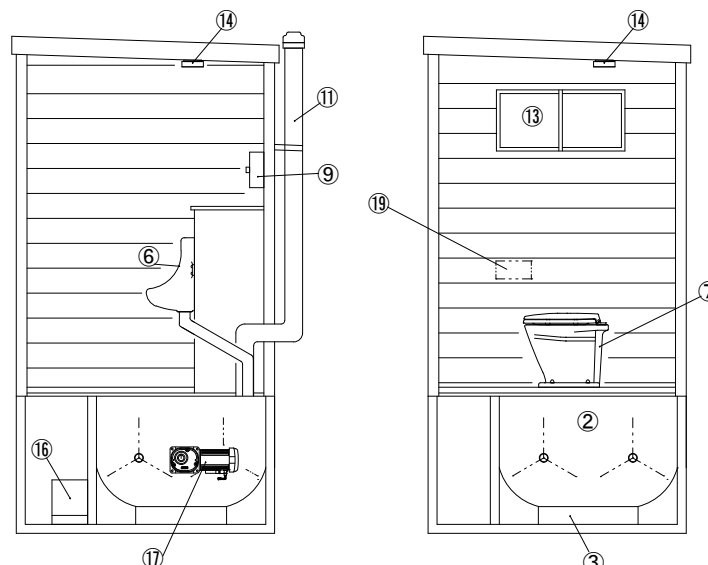
背面図



配電図



装置上面平面図



A-A 断面図

B-B 断面図

20	プラグ	1	2P・接地2P兼用プラグ	
19	紙巻き器	1	便器座って左壁	
18	防水コンセント	1		
17	ギヤードモーター (AC100V, 200W)	1		
16	フロアー (AC100V, 38W)	1		
15	臭気扇 (AC100V, 16W)	1		
14	室内灯	2		
13	小窓	1		
12	ドア	1		
11	臭突管	1		
10	階段	SS	1セット	
9	制御盤	SUS	1	
8	媒体点検口		1	
7	大便器		1	
6	小便器		1	
5	屋根・天井		1	
4	ハウス (杉板張り)	1	1,900×1,450×2,000	
3	貯水槽	SUS304	1 1,000×1,200×100	
2	バイオ処理槽	SUS304	1 1,000×1,500×680	
1	処理槽全体	SUS304	1 1,900×1,450×780	
No.	品名	材質	数量	記 事
日付	2021.11.04	図面番号	NBM006-00-1	株式会社ミカサ TEL:097-551-8826
縮尺	1/30	設計	承認	大分県大分市高城西町7-27 FAX:097-551-8886
工事名称				
図面名称 バイオトイレ BM60-II型				