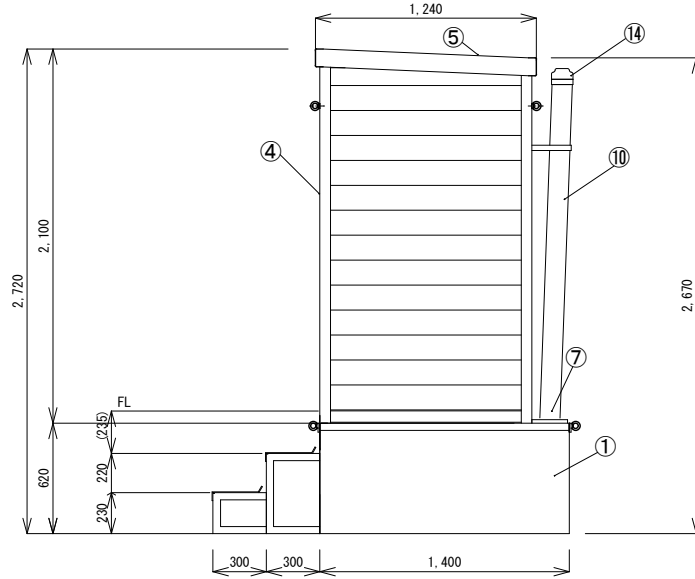
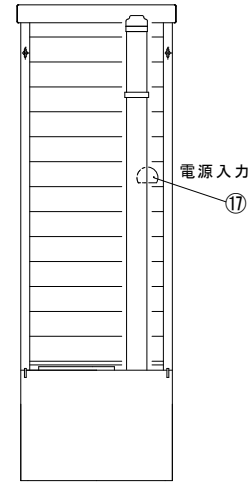


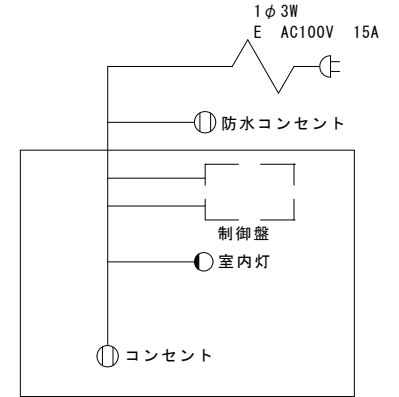
立面図



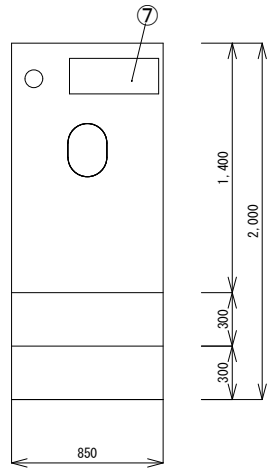
側面図



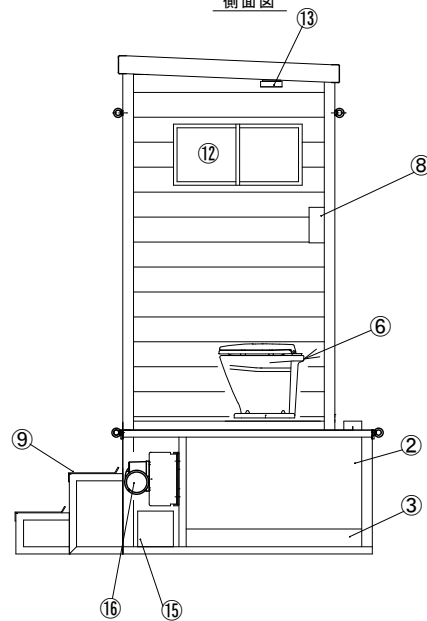
背面図



配電図



平面図



断面図

17	防水コンセント		1	2P・接地2P兼用プラグ
16	ギヤードモーター (AC100V, 200W)		1	
15	フローア (AC100V, 38W)		1	
14	臭気扇 (AC100V, 16W)		1	
13	室内灯		1	
12	小窓		1	
11	ドア		1	
10	臭突管		1	
9	階段	SS	1セット	
8	制御盤	SUS	1	
7	媒体点検口		1	
6	便器		1	
5	屋根・天井		1	
4	ハウス (杉板張り)		1	850 × 1,200 × 2,100
3	貯水槽	SUS304	1	600 × 1,000 × 100
2	バイオ処理槽	SUS304	1	730 × 1,000 × 530
1	処理槽全体	SUS304	1	1,400 × 850 × 620
No.	品名	材質	数量	記事
日付	2021/11/4	図面番号	NBM-001-00-1	株式会社ミカサ TEL:097-551-8826
縮尺	1/30	設計	承認	大分県大分市高城西町7-27 FAX:097-551-8886
工事名称				
図面名称	バイオトイレ BM25-I型 外観図			