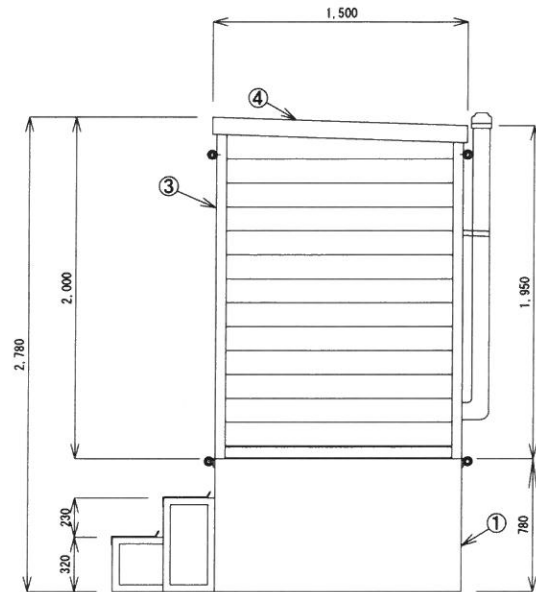
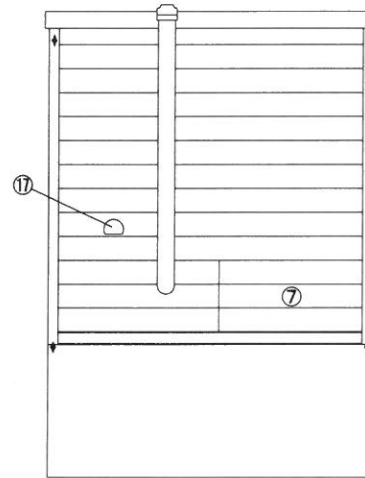


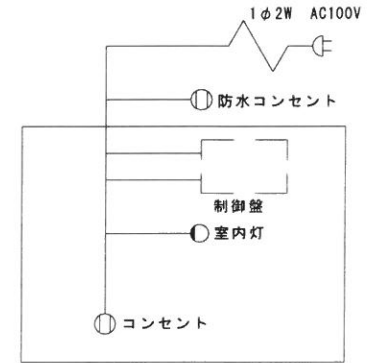
立面図



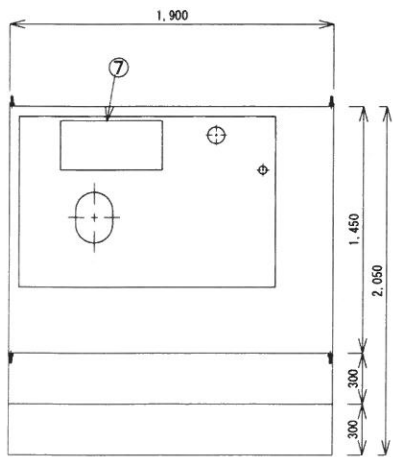
側面図



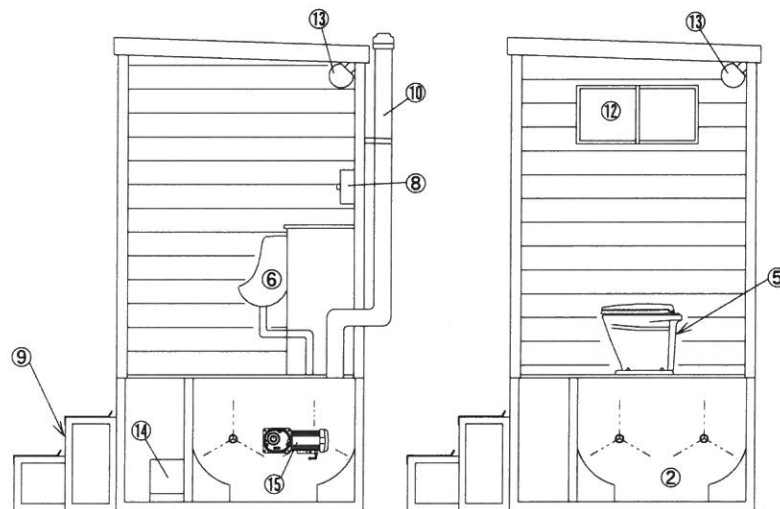
背面図



配電図



装置上面平面図



A-A 断面図

B-B 断面図

17	防水コンセント		1	
16	ギヤードモーター (AC100V, 200W)		1	
15	フロー (AC100V, 38W)		1	
14	臭気扇 (AC100V, 16W)		1	
13	室内灯		2	
12	小窓		1	
11	ドア		1	
10	臭突管		1	
9	階段	SS	1セット	
8	制御盤	SUS	1	
7	媒体点検口		1	
6	大便器		1	
5	便器		1	
4	屋根・天井		1	
3	ハウス (杉板張り)		1	1,900*1,450*2,000
2	バイオ処理槽	SUS304	1	1000*1,500*780
1	処理槽全体	SUS304	1	1,900*1,450*780
No.	品名	材質	数量	記事
日付	図面番号	株式会社ミカサ TEL:097-551-8826		
縮尺	1/30	設計	承認	大分県大分市高城西町7-27 FAX:097-551-8886
工事名称				
図面名称	バイオトイレ BM60-II型			