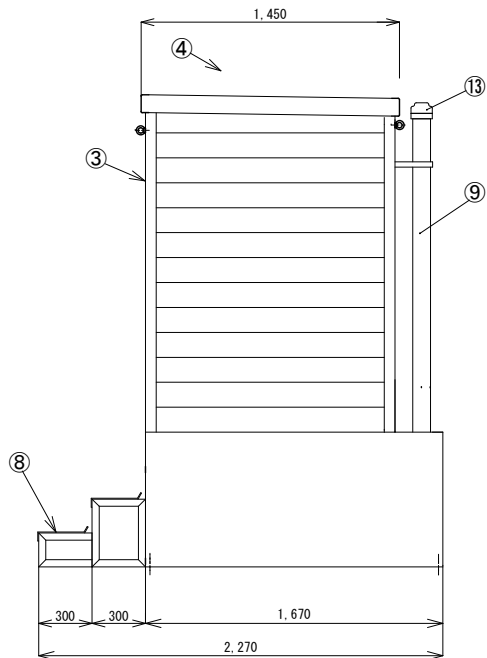
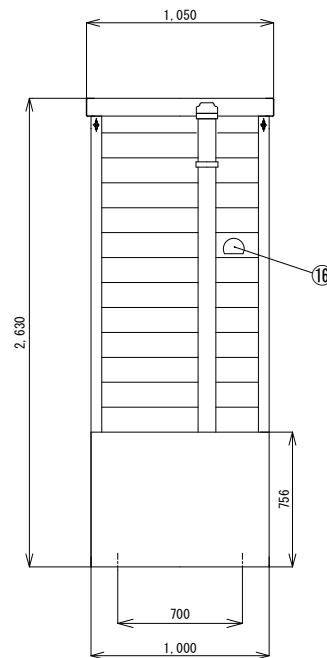


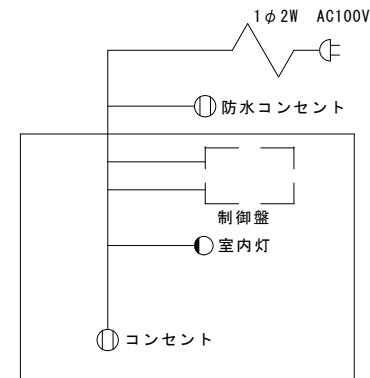
立面図



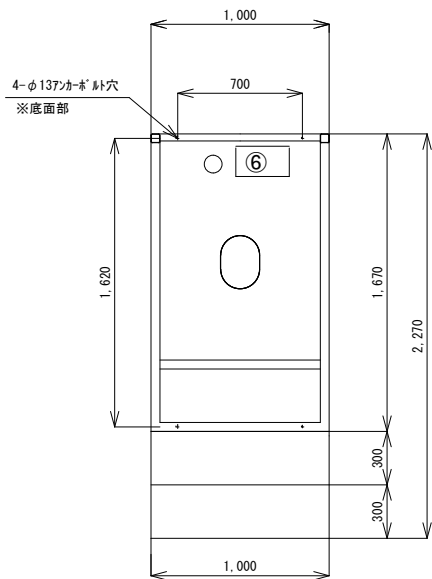
側面図



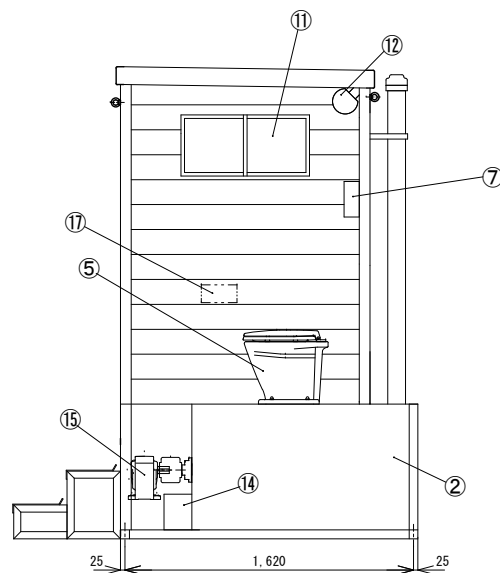
背面図



配電図



装置上平面図



断面図

17	紙巻き器			便器座って左壁
16	防水コンセント			
15	ギヤードモーター (AC100V, 200W)			
14	ブローア (AC100V, 38W)			
13	臭気扇 (AC100V, 16W)			
12	室内灯			
11	小窓			
10	ドア			
9	臭突管			
8	階段	SS		
7	制御盤			
6	媒体点検口			
5	便器			
4	屋根・天井			
3	ハウス			1000 × 2260 × 2800
2	バイオ処理槽	SUS304	1	1560 × 600 × 690
1	処理槽全体	SUS304	1	1670 × 1000 × 756
No.	品名	材質	数量	記事
日付	2015. 10. 1	図面番号	NBM05-00-02	株式会社ミカサ TEL: 097-551-8826
縮尺	1/30	設計	承認	大分県大分市高城西町7-27 FAX: 097-551-8886
工事名称				
図面名称	バイオトイレ BM30-I型			